

R-RB Анкер-гильза RAWLBOLT®

Самый популярный в мире универсальный сегментный анкер - втулка



Информация о продукте

Свойства и преимущества

- Изделие рекомендовано для применения при необходимости обеспечения огнеупорных свойств
- Трёхсегментная распорная втулка с максимальным распором обеспечивает оптимальную нагрузку и безопасность использования анкера в любом основании
- Спроектировано и изготовлено для максимально эффективного использования

Применение

- Рулонные ворота
- Противопожарная дверь
- Опорные брусья
- Решетка безопасности
- Знаки
- Ограждение
- Машины
- Кронштейны водопровода и кабельной проводки
- Кронштейны растяжек, оттяжек и канатов
- Укрепление подпорок лестниц

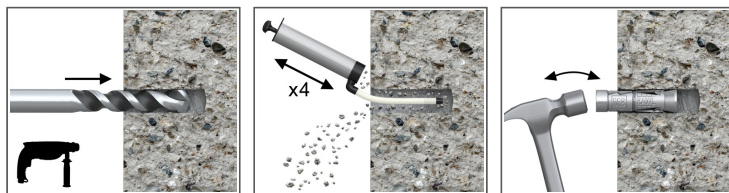
Материал

ОСНОВАНИЯ

Для применения в:

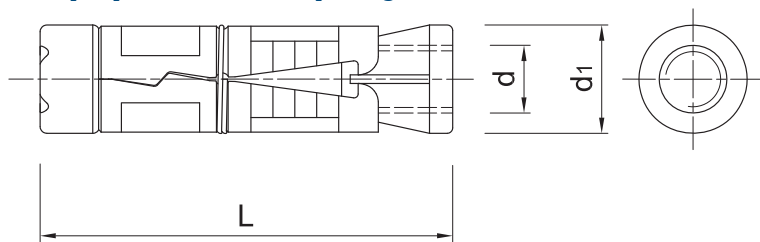
- Бетон с трещинами, класс C20/25-C50/60
- Бетон без трещин C20/25-C50/60
- Неармированный бетон
- Армированный бетон
- [Russian]: Solid clay brick $\geq 20\text{MPa}$
- Пустотелые блоки из легкого бетона LAC $5 \geq 5\text{MPa}$
- Силикатный пустотелый кирпич $\geq 15\text{MPa}$
- [Russian]: Concrete hollow floor block (eg. Teriva)
- Бетонная многопустотная плита C20/25
- Бетонная многопустотная плита C30/37-C50/60

Инструкция монтажа



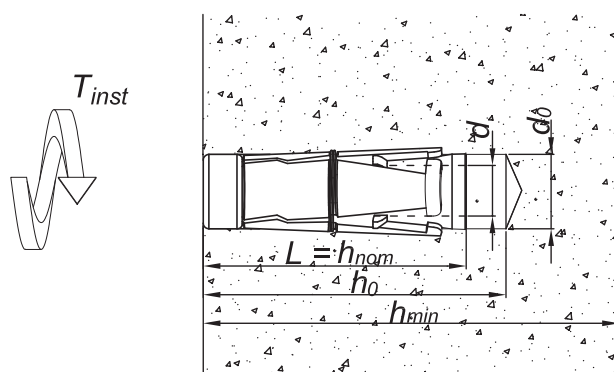
1. Просверлить отверстие необходимого диаметра и с соответствующей глубиной. ПРИМЕЧАНИЕ: В случае закрепления в кирпичной кладке, избегать монтажа анкеров в местах стыков
2. Удалить сверильную стружку и тщательно очистить отверстие с помощью ручного насоса и ершика
3. Вставить в отверстие гильзу анкера и вбить ее молотком до момента, пока она не будет находиться на одном уровне с основанием

Информация о продукте



| Размер | Изделие | Анкер | | | Прикрепляемый элемент |
|--------|-----------|-------------|--------------------------|-------------|-----------------------|
| | | Диаметр | Наружный диаметр | Длина | Диаметр отверстия |
| | | d [мм] | $d_{\text{ном}}$ [мм] | L [мм] | d_f [мм] |
| M6 | R-RB-M06W | 6 | 12 | 45 | 6.5 |
| M8 | R-RB-M08W | 8 | 14 | 50 | 9 |
| M10 | R-RB-M10W | 10 | 16 | 60 | 11 |
| M12 | R-RB-M12W | 12 | 20 | 75 | 13 |
| M16 | R-RB-M16W | 16 | 25 | 115 | 17 |
| M20 | R-RB-M20W | 20 | 32 | 130 | 22 |
| M24 | R-RB-M24W | 24 | 38 | 150 | 26 |

Основные монтажные параметры



| Размер | M6 | M8 | M10 | M12 | M16 | M20 | M24 | | |
|--|-------------------|------|-----|-----|-----|-----|-------|-------|-----|
| Диаметр резьбы | d | [мм] | 6 | 8 | 10 | 12 | 16 | 20 | 24 |
| Диаметр отверстия в основании | d_0 | [мм] | 12 | 14 | 16 | 20 | 25 | 32 | 38 |
| Крутящий момент | T_{inst} | [Nm] | 6.5 | 15 | 27 | 50 | 120 | 230 | 400 |
| Минимальная глубина отверстия в основании | h_0 | [мм] | 50 | 55 | 65 | 85 | 125 | 140 | 160 |
| Минимальная глубина заделки анкера в основание | $h_{\text{ном}}$ | [мм] | 45 | 50 | 60 | 80 | 120 | 135 | 155 |
| Минимальная толщина основания | $h_{\text{мин}}$ | [мм] | 100 | 100 | 100 | 100 | 142.5 | 172.5 | 240 |
| Минимальное расстояние между точками крепления | $s_{\text{мин}}$ | [мм] | 35 | 40 | 50 | 60 | 95 | 115 | 210 |
| Минимальное расстояние от края основания | $c_{\text{мин}}$ | [мм] | 53 | 60 | 75 | 90 | 143 | 173 | 188 |

Данные логистики

| Изделие | Анкер | | Количество [шт] | | | Вес [кг] | | | ШТРИХ-КОД |
|-----------|--------------|------------|--------------------|------------------|--------|--------------------|------------------|--------|---------------|
| | Диаметр [мм] | Длина [мм] | Единичная упаковка | Сборная упаковка | Поддон | Единичная упаковка | Сборная упаковка | Поддон | |
| R-RB-M06W | 6 | 45 | 100 | 800 | 32000 | 1.79 | 14.3 | 602.8 | 5906675283517 |
| R-RB-M08W | 8 | 50 | 100 | 100 | 16000 | 2.7 | 2.7 | 454.0 | 5906675283524 |
| R-RB-M10W | 10 | 60 | 100 | 100 | 16000 | 4.0 | 4.0 | 671.6 | 5906675283531 |
| R-RB-M12W | 12 | 75 | 50 | 50 | 8000 | 4.0 | 4.0 | 672.4 | 5906675283548 |
| R-RB-M16W | 16 | 115 | 25 | 25 | 3000 | 4.3 | 4.3 | 550.8 | 5906675283555 |
| R-RB-M20W | 20 | 130 | 15 | 15 | 1800 | 6.2 | 6.2 | 776.3 | 5906675283562 |
| R-RB-M24W | 24 | 150 | 5 | 5 | 800 | 2.6 | 2.6 | 440.6 | 5906675283579 |